

# TILT PILER

# WP100

## チルトパイラー

広幅型鋼矢板圧入・引抜機

環境  
対応型



 **KOWAN**

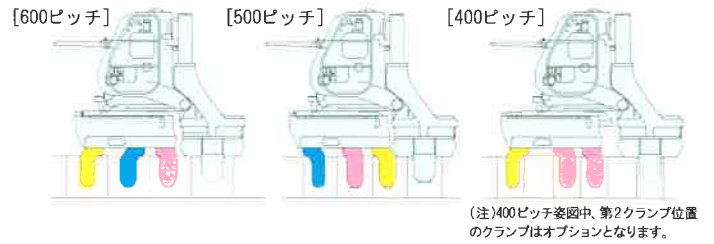
# TILT PILER WP100

## ■仕様

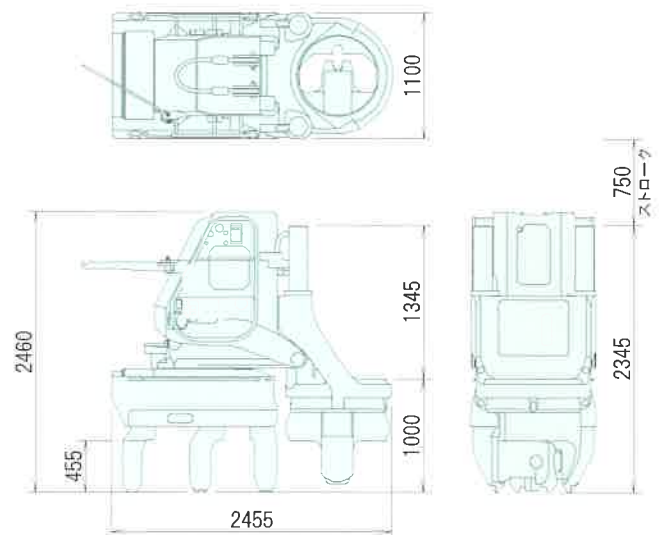
本 体	最大圧入力	1,000kN
	最大引抜力	1,100kN
	ストローク	750mm
	圧入速度	3.0~36.0m/min
	引抜速度	2.4~28.0m/min
	適用鋼矢板	広幅型鋼矢板Ⅱw~Ⅳw型 500ピッチ鋼矢板VL・VIL型 400ピッチ鋼矢板Ⅱ~Ⅳ型
	操作方法	ラジオ・コントロール(オート機能付)
	姿勢制御方法	リーダーマスト傾動式(前後各5°)
	移動方法	自走式
	使用油脂	生分解性グリース
パ ワ ー ユ ニ ッ ト	質量	7,400kg
	型 式	TE-200型
	動 力 源	ディーゼルエンジン(ターボ付)
	定 格 出 力	147.1kW(200ps)/1,800min <sup>-1</sup>
	騒音規制	国土交通省 超低騒音規制クリア
	排出ガス規制	オフロード法適合
	作 動 油	生分解性作動油
	燃料タンク容量	350ℓ
	質 量	5,100kg
	ク ロ ー ラ	操作方法
駆動方式		2モーター(ユニット油圧源より分岐)
走行速度		1.6km/h
質 量		1,300kg
反 力 架 台	型 式	アーム式
	全 長	3,215mm
	全 幅	1,900mm
	全 高	475mm
質 量	1,600kg	

## ■1台で3種類の鋼矢板が施工可能

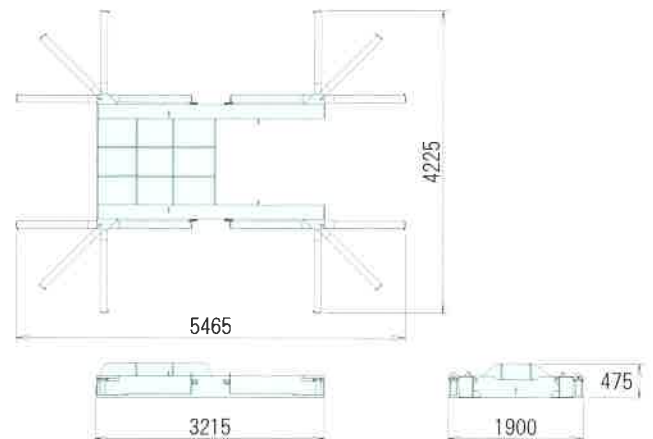
有効幅600ピッチの広幅鋼矢板から、500ピッチ・400ピッチの鋼矢板まで、クランプ位置を変更する事により、この一台で施工できます。



## ■本体(WP100)

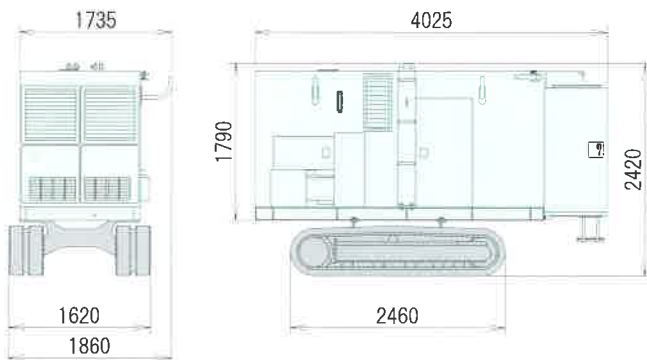


## ■反力架台



●本カタログの仕様及び寸法は予告なく変更することがあります。

## ■パワーユニット



株式会社 コーワン

本 社 工 場 〒781-0270 高知県高知市長浜 5033-21  
TEL 088-842-0100 FAX 088-842-0200  
サービス・部品 TEL 088-842-0199 FAX 088-842-0308  
工法技術室 TEL 088-842-0188 FAX 088-842-0200  
<http://www.kowan.jp>

[取扱代理店・お問い合わせ]