

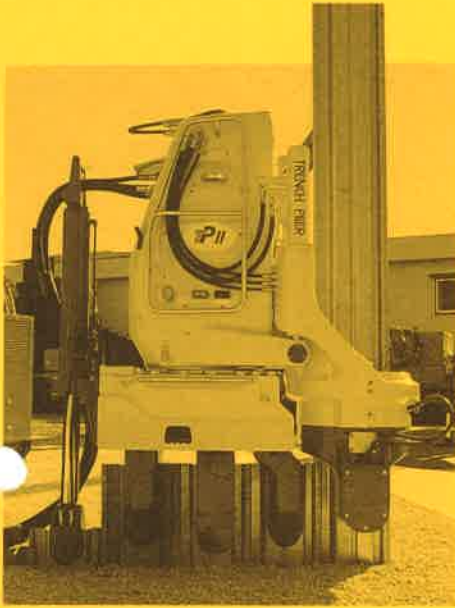
TRENCH PILER **TP II**

無振動・無騒音・無削孔

軽量鋼矢板専用機トレンチパイラーTPII

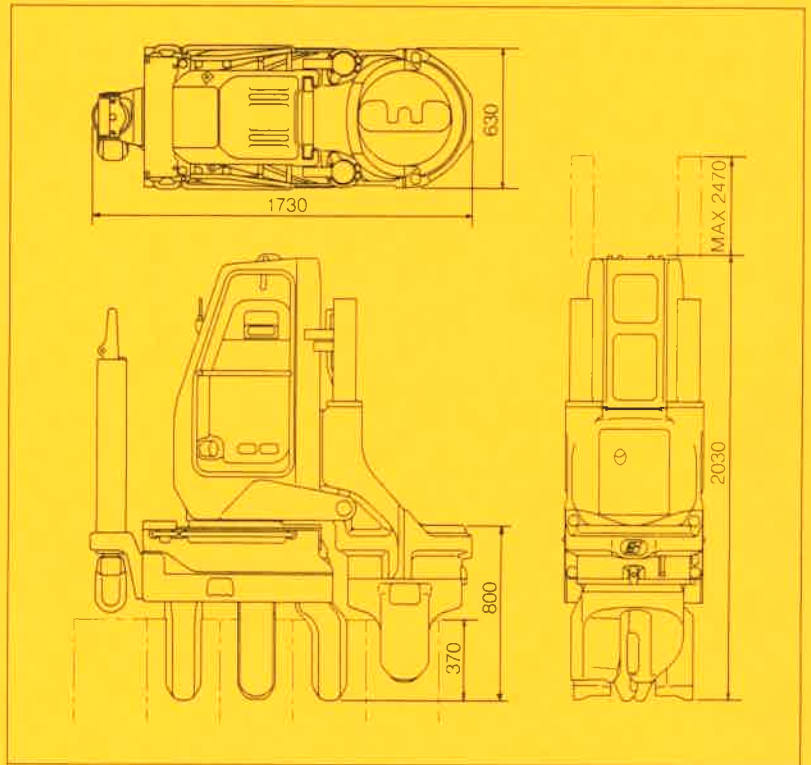
エンジン式油圧ユニットを採用

下水道や排水路等の整備が進む中で、安全性を確保するために簡易土留工の技術的な質が一段と重視される時代になりました。また、工事に伴う振動、騒音などを排除して、周辺環境へ配慮することも欠かせない条件の一つです。トレンチパイラーTPIIは、安全で早く、経済性にも優れた軽量鋼矢板の専用施工機で、すでに多くの実績を重ねています。高性能のエンジン式油圧ユニットとの組み合わせにより、省力、省エネにも貢献します。



トレンチパイラーTPII本体仕様

内 容		仕 様
圧 入 力	TON	30
引 抜 力	TON	45
ストローク	mm	650
圧入スピード	m/min	4.0~16.2
引抜スピード	m/min	2.6~15.9
操作方法		ラジコン
移動方法		自走式
機 械 重 量	kg	2800
機 械 寸 法	全 長 mm	1730
	全 幅 mm	630
	全 高 mm	2030
	最大高 mm	2470
適 応 鋼 矢 板		各333mm幅



【油圧ユニット本体仕様】

ディーゼルエンジン 60PS
燃料タンク定格容量 135ℓ

騒音 60dB (7m)
総重量 2400kg
外形寸法(mm) L1950×W1380×H1530

※本機及び関連製品の仕様は予告なしに変更する場合があります。

株式会社 技研製作所

東京本社 / 〒140 東京都品川区東品川2丁目3番12号 シーフォートスクエアセンタービル
高知本社 / 〒781-51 高知市布師田3948番地1
海外事業本部 / International House, 1St. Katharine's Way, London E1 9UN
高知本社工場 / 〒781-51 高知市布師田3948番地1
高知第二工場 / 〒780 高知市高須1784番地4
東京工場 / 〒121 東京都足立区入谷3丁目15番8号
関西工場 / 〒669-43 兵庫県水上郡市島町矢代401番地
東京機材センター / 〒334 埼玉県鴻巣市谷本3丁目8番15号
東京営業所 / 〒140 東京都品川区東品川2丁目3番12号 シーフォートスクエアセンタービル
大阪営業所 / 〒533 大阪市東淀川区東中島1丁目18番5号 新大阪丸ビル
名古屋営業所 / 〒466 名古屋市昭和区阿由知通4丁目11番2号 朝日生命ビル
福岡営業所 / 〒812 福岡市博多区博多駅南4丁目2番10号 南近代ビル
仙台営業所 / 〒980 仙台市青葉区本町3丁目4番18号 太陽生命仙台本町ビル
広島営業所 / 〒732 広島市南区東荒神町3番35号 広島オフィスセンタービル
四国営業所 / 〒780 高知市高須1784番地4
北海道営業所 / 〒060 札幌市中央区北1条東1丁目4番1 サン経成ビル
ロンドン事務所 / International House, 1St. Katharine's Way, London E1 9UN
オランダ事務所 / Damsluisweg 13 1332 EA Almere-De Vaart The Netherlands

☎(03)5460-6111 ☎(03)5460-6117
☎(0888)46-2933 ☎(0888)46-2939
☎(071)488-0073 ☎(071)488-0072
☎(0888)46-2933 ☎(0888)46-2939
☎(0888)83-1191 ☎(0888)84-2182
☎(03)3897-1110 ☎(03)3897-1104
☎(0795)85-2755 ☎(0795)80-3002
☎(0482)86-0634
☎(03)5460-6111 ☎(03)5460-6117
☎(06)325-3850 ☎(06)323-6707
☎(052)853-1511 ☎(052)842-0213
☎(092)474-1939 ☎(092)481-3422
☎(022)261-7378 ☎(022)265-0204
☎(082)263-4536 ☎(082)264-3803
☎(0888)83-1191 ☎(0888)84-2182
☎(011)210-0020 ☎(011)210-0651
☎(071)488-0073 ☎(071)488-0072
☎(0)36-5328128 ☎(0)36-5327477

GIKEN