

SILENT PIER

YELLOW  
SERIES  
安全・幸福・健康

# SUPERWIDE 100 150

スーパーガイド



新工法提案企業  
GIKEN

# スーパーライド仕様

# SUPERWIDE 100

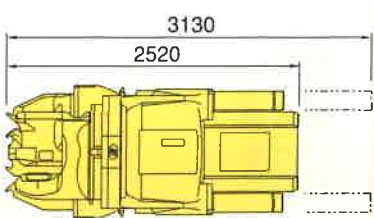
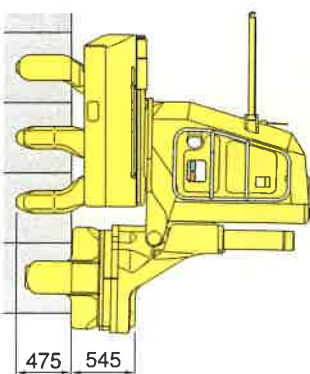
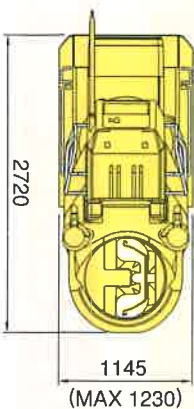
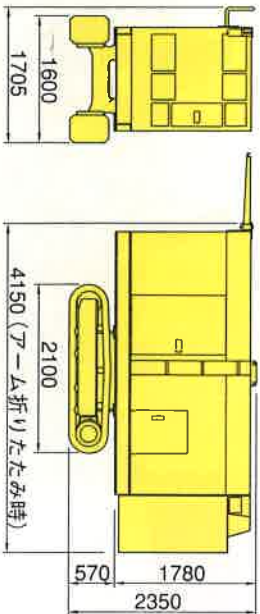
## スーパーライド100

圧入力	スーパーライド100	スーパーライド150
引抜方	100 ton	150 ton
ストローク	110 ton	160 ton
圧入スピード	750 mm	800 mm
引抜スピード	1.5~35.2 m/min	1.0~23.2 m/min
本体	3.2~27.5 m/min	2.4~18.2 m/min
適応鋼矢板	広幅型鋼矢板 I <sub>w</sub> ~I <sub>w</sub> 型 鋼矢板 VL、VL型	
操作方法	ラジオ・コントロール	ラジオ・コントロール
移動方法	自走式	自走式
全長	2,720 mm	2,730 mm
全幅	1,145 mm	1,145 mm
全高	2,520 mm	2,670 mm
重量	7,800 kg	9,400 kg
動力源	ディーゼルエンジン 200 ps/1800 rpm(超低騒音)	
定格出力	350 ̰	
燃料タンク容量	550 ̰	
作動油タンク容量	※ 4,150 mm	
全長	※ 1,705 mm	
全幅	※ 2,350 mm	
全高	4,300 kg	
総重量	※ 5,900 kg	
操作方法	リモートコントロール	
駆動方式	2ポンプ×2モーター(ユニット油圧源より分岐して使用)	
走行速度	1.4 km/h	
クローラ	形式 1,000 kg フーム式	
反力架台	全長 3,380 mm (フーム開放時 6,210 mm)	
重量	全幅 2,120 mm (フーム開放時 5,060 mm)	
全高	520 mm	
重量	2,000 kg	

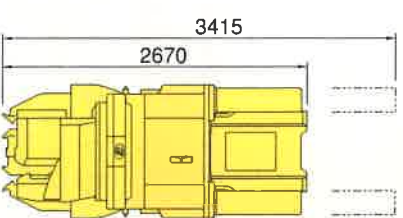
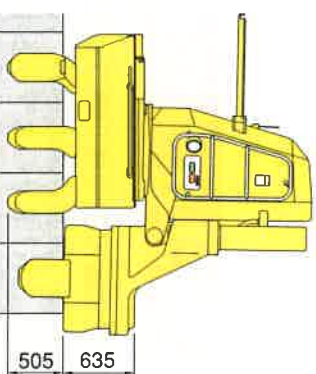
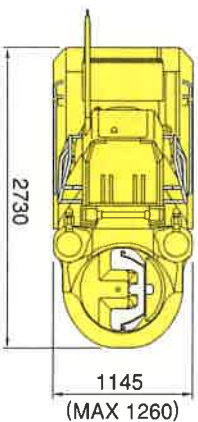
※クローラ、バルチホックス取付時

●バルチホックス  
現場作業を想定して必要な機材をコンパクトに収納しました。  
溶接機/出力電流 50A~180A(使用率40%)の直流溶接機。φ4mm棒使用可能。  
ガス切断器、各種工具類、重量 600kg(ガスボンベ無し)

## エンジンユニット(EU200)



## スーパーライド150



※本機及び関連製品の仕様は予告なしに変更する場合があります。

# 株式会社 技術製作所

東京本社 / 〒140-0002 東京都品川区東品川12丁目3番12号 シェントンビル  
 高知本社 / 〒781-5101 高知市市師田3948番地1  
 海外事業本部 / International House, 1 St.Katherine's Way, London E1 9UN UK  
 高知本社工場 / 〒781-5101 高知市市師田3948番地1  
 高知第二工場 / 〒780-8123 高知市高須1784番地4  
 名古屋営業所 / 〒466-0027 名古屋市中区河田町4丁目11番2号 朝日生命ビル  
 福岡営業所 / 〒812-0016 福岡市博多区博多駅前4丁目2番10号 南近代ビル  
 仙台営業所 / 〒980-0014 仙台市青葉区本町3丁目4番18号 太陽生命仙台本町ビル  
 広島営業所 / 〒732-0805 広島市南区東区神前3番35号 広島オアシスセンタービル  
 四国営業所 / 〒780-8123 高知市高須1784番地4  
 北海道営業所 / 〒060-0031 札幌市中央区北一条西1丁目4番1 サン総成ビル  
 新潟営業所 / 〒950-0913 新潟市越後1丁目4番23号  
 ロンドン事務所 / International House, 1 St.Katherine's Way, London E1 9UN UK  
 オランダ事務所 / Damsiusweg 13, 1332 EA Almere-De Vaart, The Netherlands  
 シンガポール事務所 / 1 Shenton Way, #07-08 Robina House, Singapore 068803

TEL(03)5460-6111 FAX(03)5460-6117  
 TEL(0888)46-2933 FAX(0888)46-2939  
 TEL +44(171)488-0073 FAX +44(171)488-0072  
 TEL(0888)46-2933 FAX(0888)20-2015  
 TEL(0888)83-1191 FAX(0888)84-2182  
 TEL(03)9897-1110 FAX(03)9897-1104  
 TEL(0795)85-2755 FAX(0795)80-3002  
 TEL(03)3528-1693 FAX(03)5530-7061  
 TEL(048)286-0634  
 TEL(03)5460-6111 FAX(03)5460-6117  
 TEL(06)325-3850 FAX(06)323-6707  
 TEL(052)853-1511 FAX(052)859-1100  
 TEL(092)474-1939 FAX(092)415-3162  
 TEL(022)261-7378 FAX(022)216-1257  
 TEL(082)263-4536 FAX(082)506-1440  
 TEL(0888)83-1191 FAX(0888)84-2182  
 TEL(011)210-0020 FAX(011)210-0651  
 TEL(025)245-8399 FAX(025)242-1721  
 TEL +44(171)488-0073 FAX +44(171)488-0072  
 TEL +31(36)532-8128 FAX +31(36)532-7477  
 TEL +65-221-0220 FAX +65-222-0110