

# 無人機

**TOMEN PILER**  
トームンパイラー

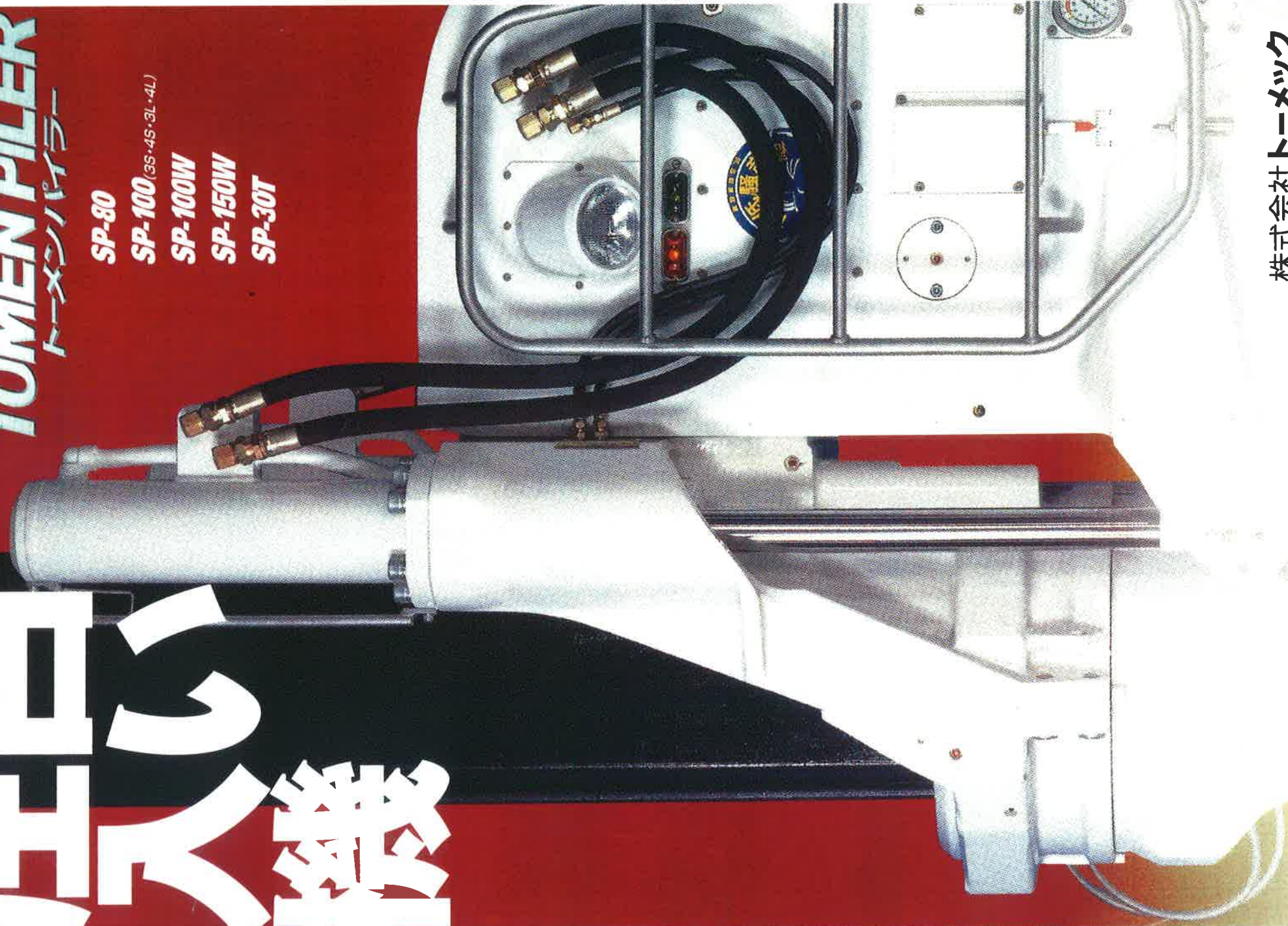
SP-80

SP-100 (3S・4S・3L・4L)

SP-100W

SP-150W

SP-30T



株式会社トームック  
調和工業株式会社



## エンジニアリング・サービス

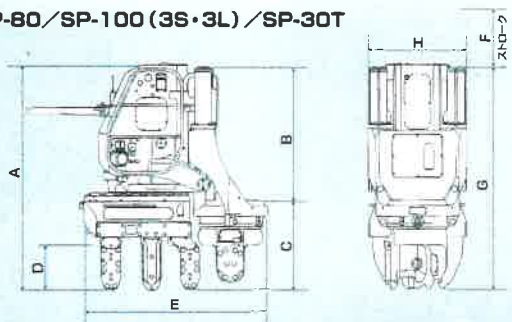
充実したサービス網と迅速なサービス体制が、現場施工をしっかりとアシストします。

普通鋼矢板圧入シリーズ

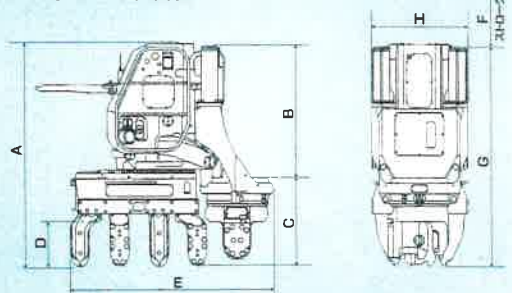
軽量鋼矢板圧入機

## SP-80/SP-100/SP-30T

SP-80/SP-100 (3S・3L) / SP-30T



SP-100 (4S・4L) 本体

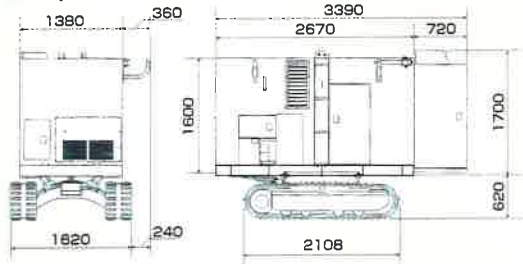


	A	B	C	D	E	F	G	H
SP-80	2,220	1,275	885	415	1,750	700	2,160	930
SP-100 (3S・3L)	2,281	1,340	900	450	1,810	750	2,240	980
SP-100 (4S・4L)	2,281	1,340	900	450	2,045	750	2,240	980
SP-30T	1,830	1,043	735	360	1,465	650	1,778	640

## パワーユニット

(オプションで可搬式も用意)

CE-130 (SP-80/SP-100 (Sタイプ) 共用)

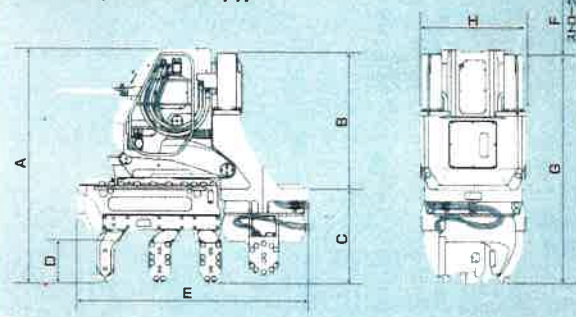


広幅鋼矢板圧入シリーズ

## SP-100W/SP-150W

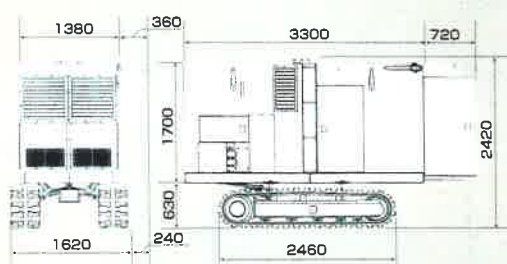
標準タイプの機能性をそのままに、600mm幅に対応する高能力と耐久性、そして優れた操作性は、広幅型鋼矢板の経済性をより一層鮮明にします。

SP-100W/SP-150W 本体

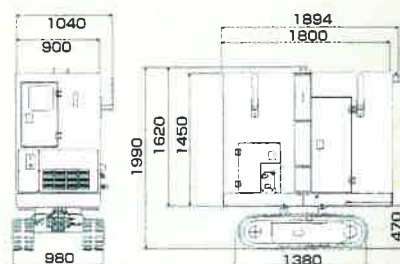


	A	B	C	D	E	F	G	H
SP-100W	2,460	1,345	1,000	455	2,400	750	2,345	1,100
SP-150W	2,590	1,470	1,080	455	2,530	800	2,550	1,145

CE-200 (SP-100 (Lタイプ) / SP-100W / SP-150W 共用)



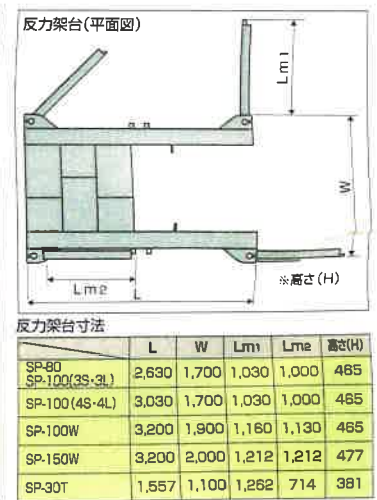
CE-50 (SP-30T 用)



# トーマンパイラー仕様表

※仕様は予告なく変更する場合があります。

		普通鋼矢板用					広幅鋼矢板用		軽量鋼矢板用
		SP-80	SP-100				SP-100W	SP-150W	SP-30T
			3S	4S	3L	4L			
本体	反力クランプ数	3	3	4	3	4	3	3	3
	圧入力 kN(t)	784.5(80)	980.7(100)				980.7(100)	1,471.0(150)	294.2(30)
	引抜力 kN(t)	883.6(85)	1,078.7(110)				1,078.7(110)	1,569.1(160)	343.2(35)
	ストローク(mm)	700	750				750	800	650
	圧入速度(m/min)(理論値)	3.7~24.0	3.9~23.0		3.0~36.0		3.0~36.0	1.8~23.0	2.7~21.7
	引抜速度(m/min)(理論値)	3.3~27.0	3.7~15.0		2.4~28.0		2.4~28.0	1.9~18.0	2.3~16.3
	適用鋼矢板型式	I~IV(Aタイプも適用可)					IIw~IVw, VL~VII (普通鋼矢板も適用可)		軽量鋼矢板W≦333
	操作方法	ラジオ・コントロール					ラジオ・コントロール		
	マスト傾斜角度	前後各5°					前後各5°		
	質量	4,900kg	5,300kg	5,800kg	5,300kg	5,800kg	7,400kg	8,800kg	2,100kg
パワーユニット	型式	CE-130型				CE-200型		CE-50型	
	動力	ディーゼルエンジン(ターボ付)				ディーゼルエンジン(ターボ付)		ディーゼルエンジン(ターボ付)	
	連続出力	91.9kW(125ps)/1,800min <sup>-1</sup> (超低騒音)				147.1kW(200ps)/1,800min <sup>-1</sup> (超低騒音)		33.8kW(46ps)/1,800min <sup>-1</sup>	
	燃料タンク	200ℓ				350ℓ		100ℓ	
	作動油容量	400ℓ				550ℓ		220ℓ	
	ユニット質量	4,100kg				5,200kg		1,700kg	
	クローラ付質量	5,100kg				6,500kg		2,100kg	
クローラ	操作方法	リモート・コントロール方式							
	駆動方法	2モーター(パワーユニットより分岐)							
	走行速度	1.6km/h							
反力架台質量		1,200kg	1,400kg	1,200kg	1,400kg	1,500kg	1,900kg	650kg	
標準付属品	溶接機	4.37kW							
	定格電流	165A							
	定格電圧	26.5V							
	定格使用率	50%							
	電流調整範囲	50~180A							
	適用溶接棒	2.6~4.0mm							
	設置場所	ツールボックスに組込み							
	ガスボンベボックス	パワーユニット本体に装備							
ツールボックス	パワーユニット本体に装備								



総発売元 **株式会社トーマック**  
 本社/〒141-0031 東京都品川区西五反田7丁目10番4号(金剛ビル)  
 TEL:03-3492-8481  
<http://www.tomec.co.jp>

設計・監理 **調和工業株式会社**  
 本社/〒141-0032 東京都品川区大崎1丁目6番4号(新大崎勤業ビル5F)  
 TEL:03-3779-7871  
 大阪事務所/ TEL:0726-53-5001

基礎機械事業部/TEL:03-3492-8583  
 東北営業所/TEL:022-263-2031  
 新潟営業所/TEL:025-243-8431  
 長野営業所/TEL:026-227-5338  
 名古屋支店/TEL:052-211-2208

大阪支店/TEL:06-4861-0381  
 広島支店/TEL:082-228-5971  
 四国営業所/TEL:087-834-6161  
 九州支店/TEL:092-441-6795  
 沖縄営業所/TEL:098-868-3737  
 工法技術室/TEL:03-3492-8406

代理店

サービスセンター **オリエンタエンジニアリング株式会社**  
 本社/〒339-0072 埼玉県岩槻市古ヶ場1丁目7番地20  
 TEL:048-794-7100  
 テクノセンター/ TEL:0280-84-3860 大阪支店/TEL:06-6939-1141  
 九州支店/ TEL:092-504-2521

# トーマンハイラー仕様表

※仕様は予告なく変更する場合があります。

	普通鋼矢板用				広幅鋼矢板用				軽量鋼矢板用
	SP-80	SP-100		4L	SP-100W	SP-150W		SP-30T	
	3S	3	4	3	3	3	3	3	
反カクランプ数	3	3	4	3	3	3	3	3	
圧入力 kN(t)	784.5(80)	980.7(100)		4	980.7(100)	1,471.0(150)		294.2(30)	
引抜き力 kN(t)	883.6(86)	1,078.7(110)		4	1,078.7(110)	1,569.1(160)		343.2(35)	
ストローク(mm)	700	750		4	750	800		650	
圧入速度(m/min)(標準)	3.7~24.0	3.9~23.0		4	3.0~36.0	1.8~23.0		2.7~21.7	
引抜き速度(m/min)(標準)	3.3~27.0	3.7~15.0		4	2.4~28.0	1.9~18.0		2.3~16.3	
適用鋼矢板型式	I~IV(Aタイプも適用可)								
操作方法	ラジオ・コントロール								
マスト傾斜角度	前後各5°								
質量	4,900kg	5,300kg	5,800kg	5,300kg	5,800kg	7,400kg	8,800kg	2,100kg	
型式	CE-130型		CE-200型		CE-50型		CE-50型		
動力	ディーゼルエンジン(ターボ付)								
連続出力	91.9kW(125ps)/1,800min <sup>-1</sup> (超低騒音)				147.1kW(200ps)/1,800min <sup>-1</sup> (超低騒音)				
燃料タンク	200ℓ				350ℓ				
作動油容量	400ℓ				550ℓ				
ユニット質量	4,100kg				5,200kg				
クローラ付質量	5,100kg				6,500kg				
操作方法	リモート・コントロール方式								
動力方法	2モーター(パワーユニットより分岐)								
走行速度	1.6km/h								
反力架台質量	1,200kg	1,400kg	1,200kg	1,400kg	1,500kg	1,900kg	1,900kg	650kg	
定格出力	4.37kW								
定格電流	165A								
定格電圧	26.5V								
定格使用率	50%								
電流調整範囲	50~180A								
適用溶接棒	2.6~4.0mm								
設置場所	ツールボックスに組み込み								
ガスボンベボックス	パワーユニット本体に装備								
ツールボックス	パワーユニット本体に装備								



ツールボックス ※1  
※1,2: SP-30Tには含まず。



計器盤



給油装置



溶接機の電源 ※2  
ラジオボックス



反力架台(平面図)

	L	W	Lm1	Lm2	取付(H)
SP-80	2,650	1,700	1,030	1,000	465
SP-100(3S-3L)	3,030	1,700	1,030	1,000	465
SP-100(4S-4L)	3,200	1,900	1,180	1,130	465
SP-150W	3,200	2,000	1,212	1,212	477
SP-30T	1,557	1,100	1,262	714	381

## 株式会社トーマック

本社 社/〒141-0031 東京都品川区西五反田7丁目10番4号(金剛ビル)  
TEL:03-3492-8481  
<http://www.tomec.co.jp>

- 基礎機械 大阪支店/TEL:06-4861-0381  
事業部 広島支店/TEL:082-228-5971  
東北営業所/TEL:022-263-2031 四国営業所/TEL:087-834-6161  
新潟営業所/TEL:025-243-8431 九州支店/TEL:092-441-6795  
長野営業所/TEL:026-227-5338 沖縄営業所/TEL:098-868-3737  
名古屋支店/TEL:052-211-2208 工法技術室/TEL:03-3492-8406

## オリエントエンジニアリング株式会社

本社 社/〒339-0072 埼玉県岩槻市古ヶ場1丁目7番地20  
TEL:048-784-7100 大阪支店/TEL:06-6939-1141  
チノセンター/TEL:0280-84-3860  
九州支店/TEL:092-504-2521

## 調和工業株式会社

設計・監製 本社 社/〒141-0032 東京都品川区大崎1丁目6番4号(新大崎商業ビル5F)  
TEL:03-3779-7871  
大阪事務所/ TEL:0726-53-5001

代理店