

スーパーオート仕様

	スーパーオート75	スーパーオート100	
本体	圧入力	75ton	100ton
	引抜き力	80ton	110ton
	ストローク	700mm	750mm
	圧入スピード	(1800rpm)4.5~16.7M/min (2000rpm)5.0~16.7M/min	(1800rpm)1.5~35.2M/min
	引抜きスピード	(1800rpm)4.8~14.1M/min (2000rpm)5.3~14.1M/min	(1800rpm)3.2~27.5M/min
	適応鋼矢板	U型400ピッチ IA~IVA	U型400ピッチ IA~IVA
	操作方法	ラジオ・コントロール	ラジオ・コントロール
	移動方法	自走式	自走式
	全長	1,670mm	2,070mm
	全幅	930mm	1,000mm
油圧ユニット	動力源	ディーゼルエンジン(ターボ付)	ディーゼルエンジン(ターボ付)
	定格出力	120PS / 1800rpm(超低騒音)	200PS / 1800rpm(超低騒音)
	最大出力	130PS / 2000rpm	
	燃料タンク容量	200ℓ	350ℓ
	作動油タンク定格容量	400ℓ	550ℓ
	全長	※①3,540mm	※①4,150mm
	全幅	※①1,660mm	※①1,705mm
	全高	※①2,270mm	※①2,350mm
	※①重量	2,900kg	3,900kg
	※①総重量	※①4,500kg	※①5,500kg
クローラ	操作方法	リモートコントロール	
	駆動方式	2ポンプ×2モーター(ユニット油圧源より分岐して使用)	
	走行速度	1.4km/h	
	重量	1,000kg	
反力架台	型式	アーム式	アーム式
	全長	2,680mm	2,680mm
	全幅	1,710mm	1,770mm
	全高	462mm	462mm
	重量	1,140kg	1,270kg

※①20m油圧ホース、燃料満タン、作動油定格量を含む  
※②クローラ、マルチボックス取付時

■マルチボックス

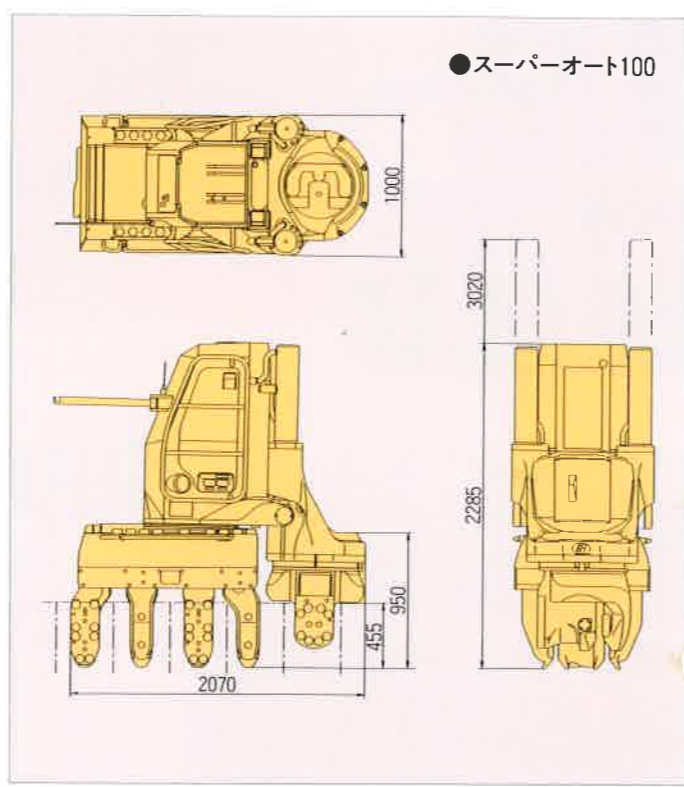
現場作業を想定して必要な機材をコンパクトに収納しました。  
溶接機/出力電流50A~180A(使用率40%)の直流溶接機。φ4mm棒使用可能。  
ガス切断器、各種工具類、重量600kg(ガスボンベ無し)

■レーザー仕様

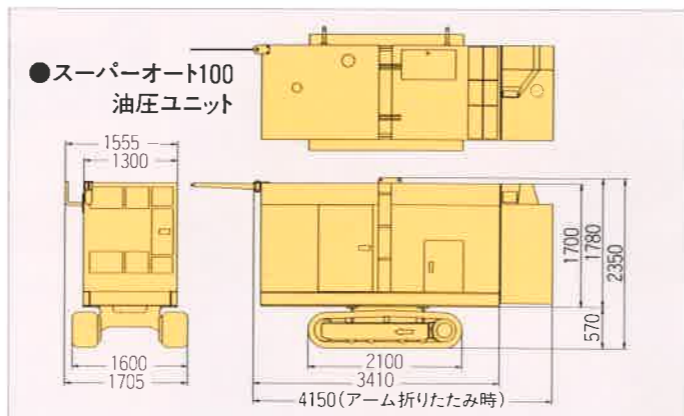
●焦点調整/固定式 ●ビーム径/30m先で長径15mm(楕円形状・太陽光下) ●クランプ幅/55mm ●重量/2kg ●微調整幅/おとり角±4度(上下・左右)、(30m先で2m範囲)、上下-5~30度 ●電源/専用バッテリー ●稼働時間/約8時間 ●充電時間/ユニット専用充電器・4時間、100V専用充電器・10時間 ●レーザー管出力/4.9mW(クラス3A)

■レーザー収納BOX仕様

●寸法/405(L)×320(W)×95(H) ●総重量/4kg(全品収納時) ●収納品/レーザー装置、下げ振り、100V充電器



●スーパーオート100



●スーパーオート100  
油圧ユニット

※本機及び関連製品の仕様は予告なしに変更する場合があります。

**株式会社 技研製作所**

東京本社/〒140 東京都品川区東品川2丁目3番12号 シーフォートスクエアセンタービル  
高知本社/〒781-51 高知市布師田3948番地1  
海外事業本部/International House, 1St. Katharine's Way, London E1 9UN U.K.  
高知本社工場/〒781-51 高知市布師田3948番地1  
高知第二工場/〒780 高知市高須1784番地4  
東京工場/〒121 東京都足立区入谷3丁目15番6号  
関西工場/〒669-43 兵庫県水上市島町矢代401番地  
有明SC/〒135 東京都江東区有明1丁目3番28号  
東京機材センター/〒334 埼玉県鳩ヶ谷市八幡木3丁目8番15号  
東京営業所/〒140 東京都品川区東品川2丁目3番12号 シーフォートスクエアセンタービル  
大阪営業所/〒533 大阪市東淀川区東中島1丁目19番4号 新大阪東口ビル  
名古屋営業所/〒466 名古屋市昭和区阿由知通4丁目11番2号 朝日生命ビル  
福岡営業所/〒812 福岡市博多区博多駅南4丁目2番10号 南近代ビル  
仙台営業所/〒980 仙台市青葉区本町3丁目4番16号 太陽生命仙台本町ビル  
広島営業所/〒732 広島市南区東荒神町3番35号 広島オフィスセンタービル  
四国営業所/〒780 高知市高須1784番地4  
北海道営業所/〒060 札幌市中央区北一条東1丁目4番1 サン経成ビル  
新潟営業所/〒950 新潟市鏡1丁目4番23号  
ロンドン事務所/International House, 1St. Katharine's Way, London E1 9UN U.K.  
オランダ事務所/Damsluisweg 13, 1332 EA Almere-De Vaart, The Netherlands  
シンガポール事務所/1 Shenton Way, #07-08 Robina House, Singapore 068803

☎(03)5460-6111 ☎(03)5460-6117  
☎(0888)46-2933 ☎(0888)46-2939  
☎(0)171-488-0073 ☎(0)171-488-0072  
☎(0888)46-2933 ☎(0888)20-2015  
☎(0888)83-1191 ☎(0888)84-2182  
☎(03)3897-1110 ☎(03)3897-1104  
☎(0795)65-2755 ☎(0795)80-3002  
☎(03)3528-1890 ☎(03)5530-7061  
☎(048)286-0634  
☎(03)5460-6111 ☎(03)5460-6117  
☎(06)325-3650 ☎(06)323-6707  
☎(052)853-1511 ☎(052)859-1100  
☎(092)474-1939 ☎(092)415-3162  
☎(022)261-7378 ☎(022)218-1257  
☎(092)263-4535 ☎(092)506-1440  
☎(0836)83-1191 ☎(0836)84-2182  
☎(011)210-0020 ☎(011)210-0651  
☎(025)245-8399 ☎(025)242-1721  
☎(0)171-488-0073 ☎(0)171-488-0072  
☎(0)36-532-8128 ☎(0)36-532-7477  
☎(0)65-221-0220 ☎(0)65-222-0110

SILENT PIER **SUPER AUTO**

スーパーオート **75・100**



時代を超えた新性能、新感覚。

# 新しい工法の歴史は、<sup>スーパー</sup>SUPERから始まる。



新工法を生み出す  
価値観を変える  
時代が移る  
業界の変革に向け鮮烈デビューの  
スーパーオート<sup>ナハン</sup>75・100

## Super Compact

技術を極めたシンプルなデザイン。

**【超小型】** 革命的な設計思想から生まれた次世代機スーパーオート75は、ハイテク技術を結集して大幅なコンパクト化に成功、人間の持つ皮膚感覚に一步近づきました。小型化によって低空間や狭い作業現場へのアプローチが容易となり活用範囲が広がるとともに作業性、安全性が飛躍的に向上しています。



## Super Light

機体重量の極限を追求した驚異の3.9t。

**【超軽量】** 機体重量は、常識を破る3.9t。夢のダウンサイジングがもたらしたものは「軽さ」です。施工時のクレーンによる吊り作業半径が拡大するほか運搬も効率的。輸送方法も合理化され、機械は架台にセットしたまま、クローラ付き油圧ユニットを含めて11t車で一度に運搬できます。



## Super Speed

標準1.3倍の圧入スピードで効率施工。

**【超高速】** 超低騒音型スーパーマルチパワー油圧ユニットの採用で、高速施工を実現します。従来の標準機に比べ、一段とスピードアップ。ストロークの『キレ』が新鮮です。



## Super Power

130馬力のハイパワーエンジンで自在の現場対応。

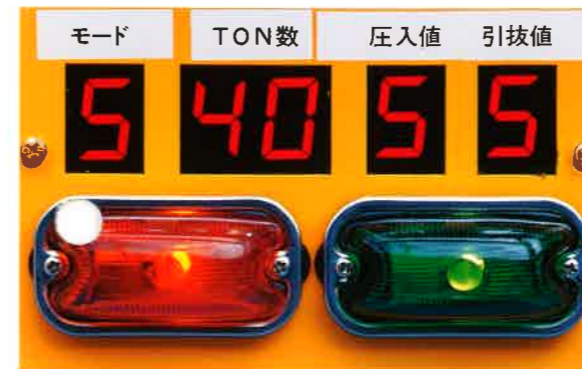
**【超高能力】** スーパーマルチパワー油圧ユニットに搭載の最新型エンジンは強靱な130馬力。油圧ユニット内部の専用変速レバーの操作によりエンジン回転数を3段階（1600、1800、2000）に切り替えることができ、地盤や周辺環境の条件に柔軟に対応できます。



## Super Automatic

オート機能で最適圧入。スーパーな自動運転システム。

**【超自動化】** 地盤の条件に応じて最適な圧入トン数、圧入・引抜き時間を設定しておけば、圧入抵抗に対応し自動的に圧入・引抜きを行う賢いスーパーオートメーションシステム。見やすいデジタル表示で圧入に必要な情報が正確に把握でき、効率的な作業を継続できます。自動運転システムもスーパー時代です。



## Super Operation

コンピュータの制御技術を駆使して高能率作業を実現。

**【超操作性】** 洗練されたラジオコントロール方式がスーパー時代をリードします。コンピュータ通信によるデータの交信によって、安定性、信頼性が一段と向上したほか、故障箇所を発見する自己診断機能を内蔵するなどコンピュータの制御技術がいかに発揮されています。

送信機は、圧入トン数の制御や足場操作など周辺機器の将来的なシステム化に備えて多様な24チャンネル。曲線を生かしたソフトなフォルムも新感覚です。

- 《送信機》●小電力型の防滴、防塵仕様●専用ニッカド電池使用。●重量/620g●オリジナル設計による新しいサブコン付き。



★このカタログの説明はスーパーオート75を中心としたものです。スーパーオート100の内容は裏面の仕様をご覧ください。