

SILENT PILER



無振動・無騒音・無削孔 建設省指定 油圧式杭圧入引抜機 SMP工法

5L・6L型鋼矢板専用機
超低騒音型

ADシステムの採用で、 効率的な作業を。

最近の地下工事の分野では、従来より一段と深度の深い工事が目立つようになりました。これに伴い、剛性が強く、安全性の高い5L・6L型鋼矢板が使われるケースが多くなっています。腹起こしなどの補強も少なくて済み、コスト面からも有利な点や施工性が良いことも採用される理由の一つです。地下の有効利用という側面からも、この傾向はますます強まるものとみられます。当社は、こうした時代の動向をとらえ、全く新しいタイプの5L・6L型鋼矢板の専用機を開発いたしました。在来工法では解決できなかった様々な難題をクリアした無公害工法の圧入機。それがサイレントパイラーGP-II AUTO 150型です。自動運転システム(ADシステム)の採用により、作業が一段と効率的になりました。

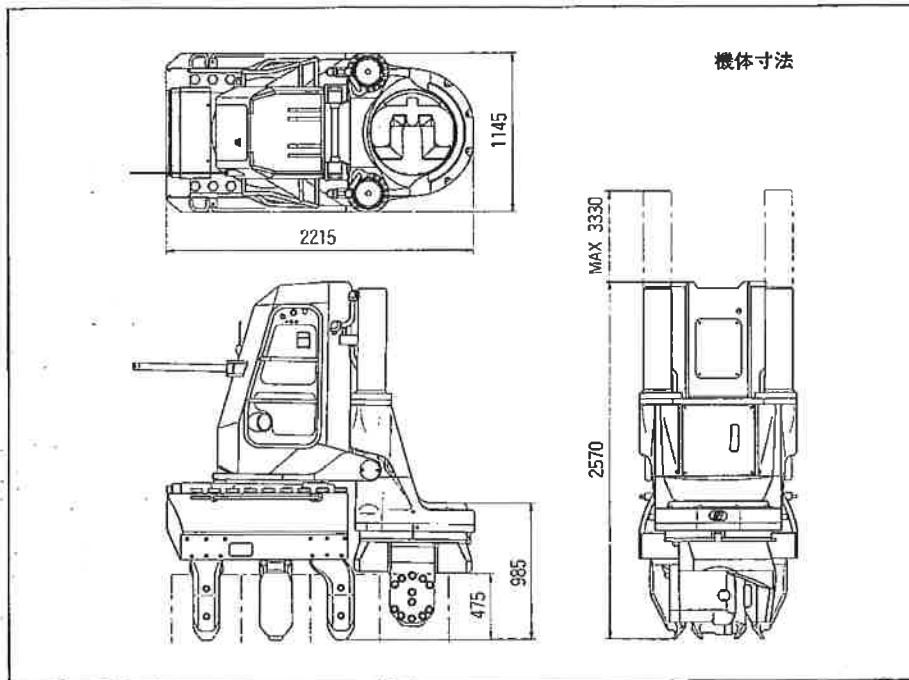


【GP-II AUTO150 型の特長】

- ① 完全無公害(無振動、無騒音、無削孔)の静荷重による圧入・引抜機です。
- ② 軽量、小型で組立て、解体を必要としない単体機です。工事現場への搬入、搬出も容易です。
- ③ ソフトでスマートな機体ですので、周辺住民に威圧感を与えず、都市での工事にもマッチします。
- ④ 圧入力150トン。引抜力160トン。長短いずれの鋼矢板の施工もスムーズに行えます。
- ⑤ 作業スペースの狭い現場や都市の中小河川、住宅地、道路など作業条件の厳しい工事でもムリなくクリアします。
- ⑥ 操作はラジオコントロール方式で、安全かつスピーディな施工が可能です。
- ⑦ コンピュータ制御によって、圧入・引抜き作業が自動化され、施工能率が上がります。
- ⑧ 超低騒音型の万能ユニットを採用。現場ですぐに役立つ溶接機や切断機などを、収納しています。

高深度工事に対応。信頼のパワーと安全性。

■5L・6L型鋼矢板専用機／GP-II AUTO150型



■GP-II AUTO150型仕様

内容	仕様	
圧入力	150ton	
引抜力	160ton	
ストローク	800mm	
圧入スピード	1.4~22.7m/min	
引抜スピード	2.2~17.6m/min	
操作方法	ラジオ・コントロール	
移動方法	自走式	
本体重量	8400kg	
動力源	200PS(エンジン)	
適応鋼矢板	5L・6L型	
本体寸法	全長	2215mm
	全巾	1145mm
	全高	2570mm
	最大高	3330mm

※本機の仕様は予告なしに変更することがあります。

■マルチパワーユニット仕様

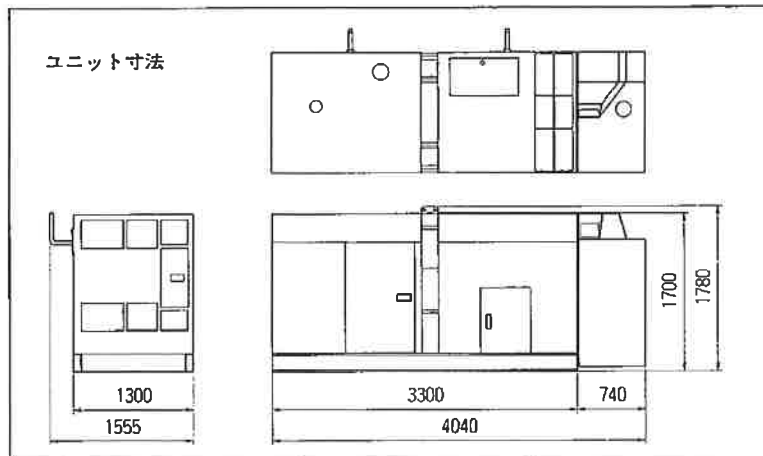
内容	仕様	
動力源	ディーゼルエンジン 200PS(ターボ付)	
燃料タンク容量	350ℓ	
作動油タンク定格容量	550ℓ	
総重量	4500kg	
ユニット寸法	全長	4040mm
	全巾	1300mm
	全高	1780mm

【マルチボックス】

現場作業を想定して必要な機材をコンパクトに収納しました。
 溶接機／出力電流50A~180A(使用率40%)の直流溶接機。
 ガス切断器、各種工具類。

【反力架台】

反力架台寸法 幅2200mm、長さ3000mm、高さ510mm、
 反力架台重量 1760kg



株式会社 技研製作所

東京本社／〒140 東京都品川区東品川2丁目3番12号 シーフォートスクエアセンタービル
 高知本社／〒781-51 高知市布師田3940番地1
 海外事業本部／International House, 1St. Katharine's Way, London E1 9UN U.K.
 高知本社工場／〒781-51 高知市布師田3940番地1
 高知第二工場／〒780 高知市高須1784番地4
 東京工場／〒121 東京都足立区入谷3丁目15番8号
 関西工場／〒669-43 兵庫県水上郡市島町矢代401番地
 東京機材センター／〒334 埼玉県川口市八幡木3丁目8番15号
 東京営業所／〒140 東京都品川区東品川2丁目3番12号 シーフォートスクエアセンタービル
 大阪営業所／〒533 大阪市東淀川区東中島1丁目19番4号 新大阪東口ビル
 名古屋営業所／〒466 名古屋市昭和区阿由知通4丁目11番2号 朝日生命ビル
 福岡営業所／〒812 福岡市博多区博多駅南4丁目2番10号 南近代ビル
 仙台営業所／〒980 仙台市青葉区本町3丁目4番18号 太陽生命仙台本町ビル
 広島営業所／〒732 広島市南区東荒神町3番35号 広島オフィスセンタービル
 四国営業所／〒780 高知市高須1784番地4
 北海道営業所／〒060 札幌市中央区北一条東1丁目4番1 サン経成ビル
 新潟出張所／〒950 新潟市登1丁目4番23号
 ロンドン事務所／International House, 1St. Katharine's Way, London E1 9UN U.K.
 オランダ事務所／Damsluisweg 13, 1332 EA Almere-De Vaart, The Netherlands

☎(03)5460-6111 ☎(03)5460-6117
 ☎(0888)46-2933 ☎(0888)46-2939
 ☎(0)171-488-0073 ☎(0)171-488-0072
 ☎(0888)46-2933 ☎(0888)20-2015
 ☎(0888)83-1191 ☎(0888)84-2182
 ☎(03)3897-1110 ☎(03)3897-1104
 ☎(0795)85-2755 ☎(0795)80-3002
 ☎(0482)86-0834
 ☎(03)5460-6111 ☎(03)5460-6117
 ☎(06)325-9850 ☎(06)323-6707
 ☎(052)853-1511 ☎(052)959-1100
 ☎(092)474-1939 ☎(092)481-3422
 ☎(022)261-7378 ☎(022)265-0204
 ☎(082)263-4536 ☎(082)506-1440
 ☎(0888)83-1191 ☎(0888)84-2182
 ☎(011)210-0020 ☎(011)210-0651
 ☎(025)245-6399 ☎(025)242-1721
 ☎(0)171-488-0073 ☎(0)171-488-0072
 ☎(0)36-532-8128 ☎(0)36-532-7477