

SILENTPIER

ECO100

サイレントパイラー エコ100

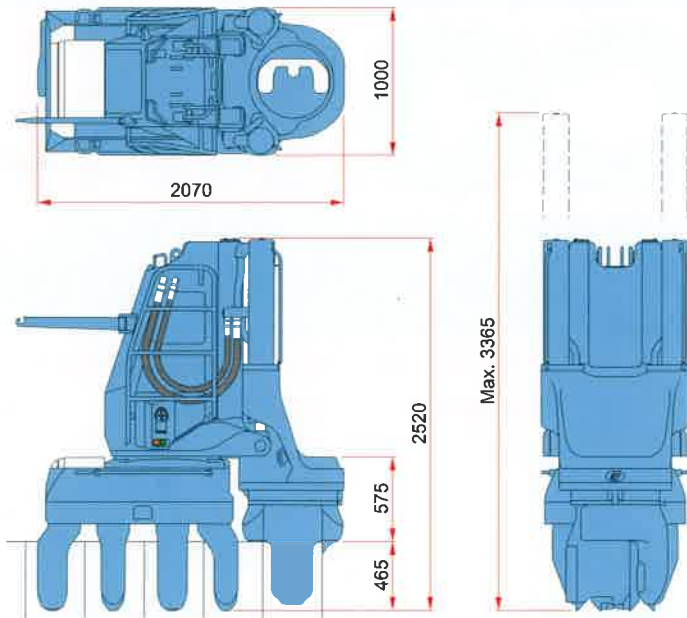
NETIS (国土交通省 新技術情報提供システム)

登録番号: CB-060028A



GIKEN

ECO100-4CA 外観図



サイレントバイラー

ECO100-4CA, 3CA	
適用杭材	U形鋼矢板 400 mm II, III, IV
最大圧入力	1000 kN (102 ton)
最大引抜き	1100 kN (112 ton)
ストローク	850 mm
圧入スピード	1.9 ~ 35.2 m/min (パワーモード時)
引抜きスピード	1.8 ~ 24.9 m/min (パワーモード時)
操作方法	ラジオコントロール
移動方法	自走式
質量	ECO100-4CA 7050 kg ECO100-3CA 6600 kg

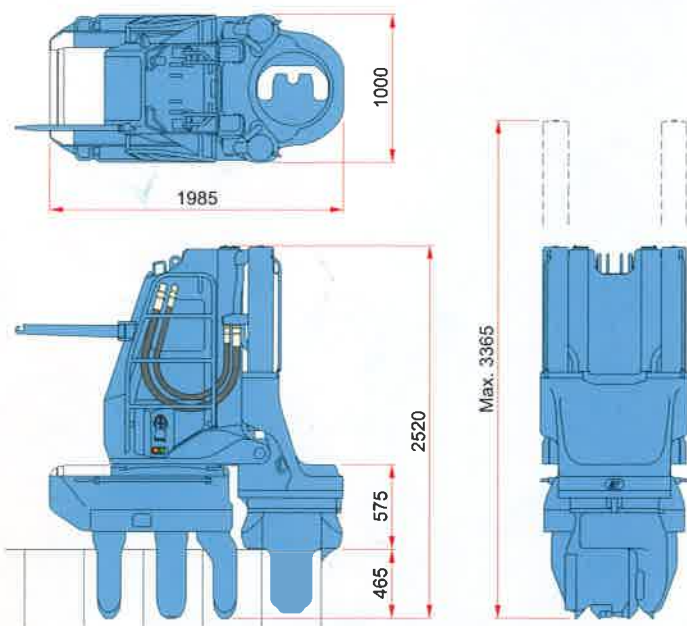
エンジンユニット

EU200I3	
動力源	ディーゼルエンジン
定格出力	パワーモード 195 kW (265 PS)/1800 min ⁻¹ エコモード 173 kW (235 PS)/1600 min ⁻¹
燃料タンク容量	400 L
作動油タンク容量	490 L
走行速度	1.4 km/h
質量(クローラ、マルチボックスを含む)	6650 kg

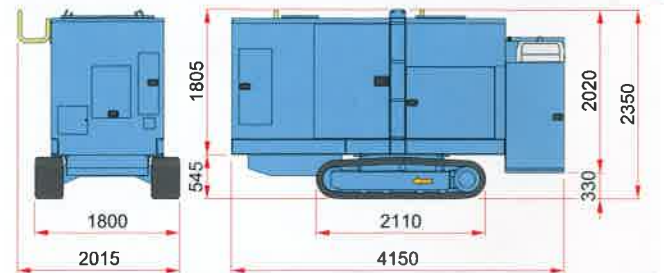
反力架台

質量	ECO100-4CA 1250 kg ECO100-3CA 1120 kg
----	--

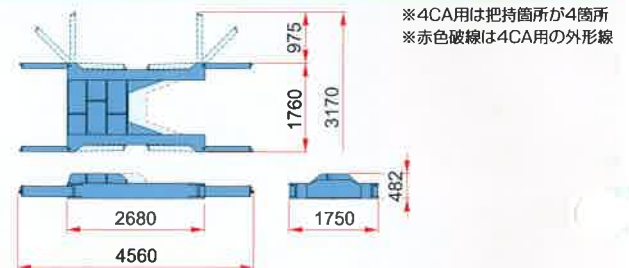
ECO100-3CA 外観図



EU200I3 外観図



反力架台 外観図



※ 本機及び関連製品の仕様は予告なしに変更する場合があります。

株式会社 技研製作所

工法革命で21世紀の建設を創造

プロモーションセンター ▶ 経営支援・販売

東 日 本 〒135-0063 東京都江東区有明1丁目3番28号	TEL 03-3528-1636	FAX 03-3528-1660
西 日 本 〒564-0043 大阪府吹田市南吹田3丁目8番7号	TEL 06-6193-1200	FAX 06-6380-2225
北 海 道 〒066-0051 北海道千歳市泉沢1007番地169	TEL 0123-28-6301	FAX 0123-28-6302
四 国 〒781-5195 高知県高知市布師田3948番地1	TEL 088-846-2946	FAX 088-826-5288
九 州 〒812-0013 福岡県福岡市博多区博多駅東3丁目11番14号 アバダント90 2F	TEL 092-418-1981	FAX 092-418-1917

トータルサポートセンター ▶ 総合技術支援

〒781-5195 高知県高知市布師田3948番地1	TEL 088-846-2947	FAX 088-826-5288
----------------------------	------------------	------------------

メカニカルマネジメント事業部 ▶ 機械管理・保全

メカニカルセンター 〒781-5195 高知県高知市布師田3948番地1	TEL 088-846-2945	FAX 088-826-5288
東 京 工 場 〒121-0836 東京都足立区入谷3丁目15番8号	TEL 03-3897-1110	FAX 03-3897-1104
関 西 工 場 〒669-4342 兵庫県丹波市市島町矢代401番地	TEL 0795-85-2755	FAX 0795-80-3002

東 京 本 社 〒135-0063 東京都江東区有明1丁目3番28号	TEL 03-3528-1630
高 知 本 社 〒781-5195 高知県高知市布師田3948番地1	TEL 088-846-2933
事 業 所 北海道、宮城、東京、愛知、大阪、兵庫、高知、福岡、オランダ、イギリス、ドイツ、シンガポール、香港、台湾、アメリカ	

工法革命に関する総合情報サイト
www.giken.com