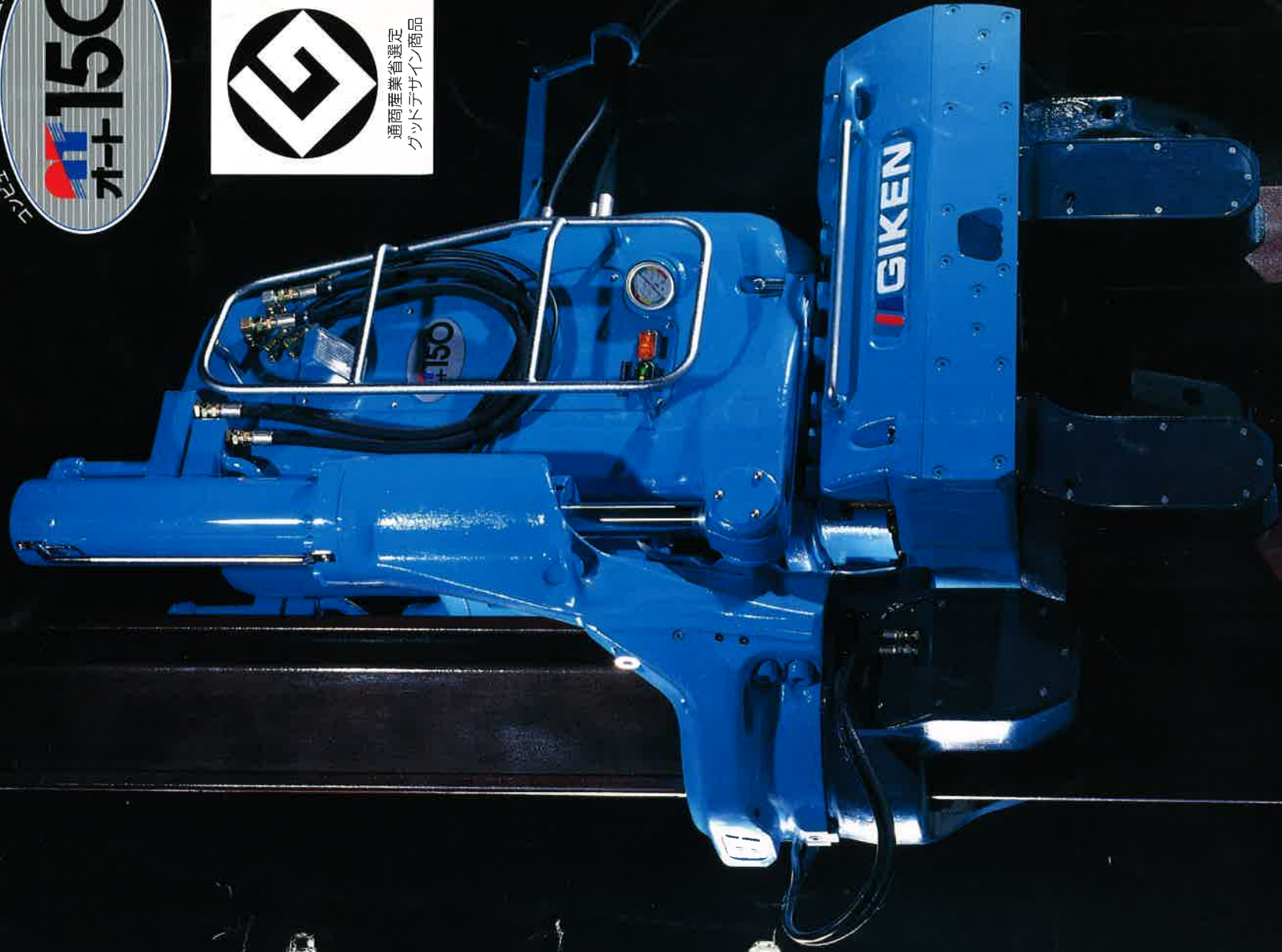


AUTOPIER

建設省指定 超低騒音型 油圧式杭圧入・引抜機 / AT-90型・AT-150型

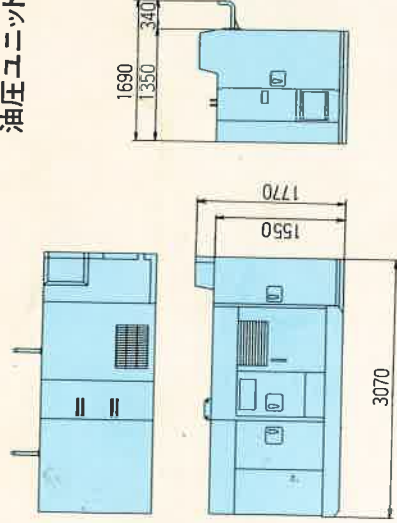


GIKEN

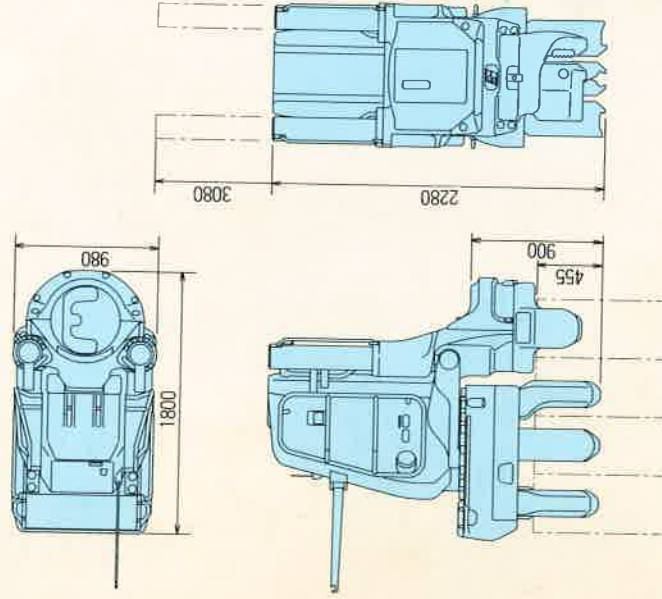


内容	型式	AT-90型	AT-150型
圧入力(t)		90	150
引抜力(t)		100	160
ストローク(mm)		800	850
圧入スピード(m/min)		1.7~16.7	1.5~11.2
引抜スピード(m/min)		1.1~13.5	0.7~9.2
動力		100Ps(エンジン)	100Ps(エンジン)
適応鋼矢板型式		IA~IVa	IA~IVa
本体移動方法		自走式	自走式
操作		ラジオ・コントロール	ラジオ・コントロール
本体重量(kg)		5,100	7,500
反力架台寸法(mm)	全長	3,000	3,000
	全幅	2,000	2,000
	全高	470	470
反力架台重量(kg)		1,100	1,300

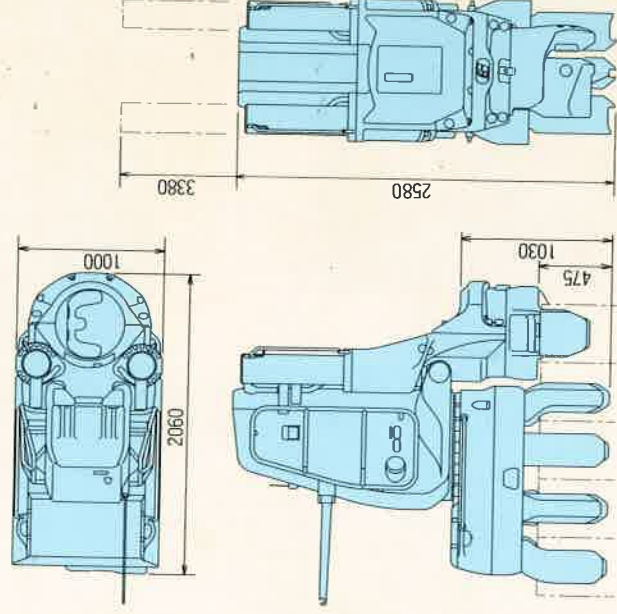
油圧ユニット



AT-90型



AT-150型



※本機及び関連製品の仕様は予告なしに変更する場合があります。

株式会社 研製作所

東京本社 / 〒140 東京都品川区東品川2丁目3番12号 シーフオートスクエアセンタービル
 高知本社 / 〒781-51 高知市布師田3948番地1
 海外事業本部 / International House, 1st, Katharine's Way, London E1 9UN
 高知本社工場 / 〒781-51 高知市布師田3948番地1
 高知第二工場 / 〒780 高知市高須1784番地4
 東京工場 / 〒121 東京都足立区入谷3丁目15番8号
 関西工場 / 〒669-43 兵庫県水上郡市島町矢代401番地
 東京機材センター / 〒334 埼玉県緑ヶ谷市八幡木3丁目8番15号
 東京営業所 / 〒140 東京都品川区東品川2丁目3番12号 シーフオートスクエアセンタービル
 大阪営業所 / 〒533 大阪府東淀川区東中島1丁目18番5号 新大阪丸ビル
 名古屋営業所 / 〒466 名古屋市昭和区阿由知通4丁目11番2号 朝日生命ビル
 福岡営業所 / 〒812 福岡市博多区博多駅前4丁目2番10号 南近代ビル
 仙台営業所 / 〒980 仙台市青葉区本町3丁目4番18号 太陽生命仙台台本町ビル
 広島営業所 / 〒732 広島市南区東区南町3番35号 広島オフィスセンタービル
 四国営業所 / 〒780 高知市高須1784番地4
 北海道営業所 / 〒060 札幌市中央区北1条東1丁目4番1 サン経成ビル
 ロンドン事務所 / International House, 1st, Katharine's Way, London E1 9UN

GIKEN EUROPE B.V.

Damsluisweg 13, 1332 EA Almere-De Vaart, The Netherlands