

SILENT PILER



無振動・無騒音・無削孔 建設省指定 油圧式杭圧入引抜機 SMP工法

5L・6L型鋼矢板専用機
超低騒音型

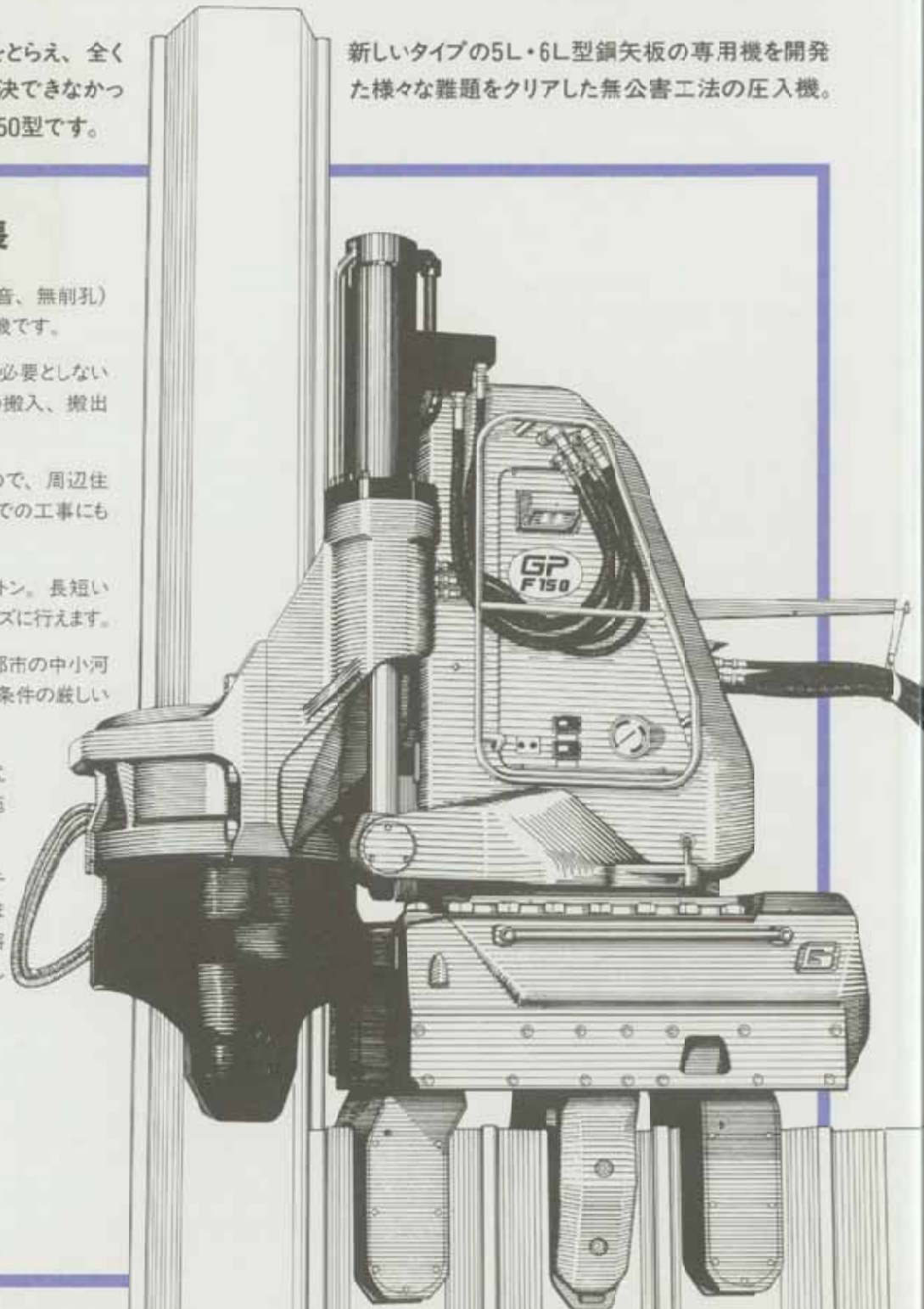
最近の地下工事の分野では、従来より一段と深度の深い工事が目立つようになりました。これに伴い、剛性が強く、安全性の高い5L・6L型鋼矢板が使われるケースが多くなっています。腹起こしなどの補強も少なくて済み、コスト面からも有利な点や施工性が良いことも採用される理由の一つです。地下の有効利用という側面からも、この傾向はますます強まるものとみられます。

当社は、こうした時代の動向をとらえ、全くいたしました。在来工法では解決できなかったそれがサイレントパイラーGP-F150型です。

新しいタイプの5L・6L型鋼矢板の専用機を開発した様々な難題をクリアした無公害工法の圧入機。

GP-F150型の特長

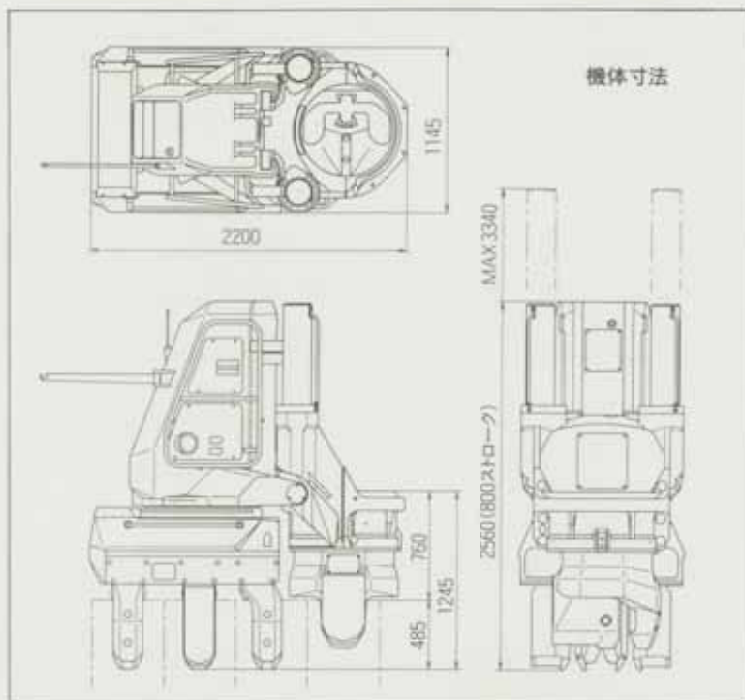
- 1 完全無公害(無振動、無騒音、無削孔)の静荷重による圧入・引抜機です。
- 2 軽量、小型で組立て、解体を必要としない単体機です。工事現場への搬入、搬出も容易です。
- 3 ソフトでスマートな機体ですので、周辺住民に威圧感を与えず、都市での工事にもマッチします。
- 4 圧入力150トン。引抜力160トン。長短いずれの鋼矢板の施工もスムーズに行えます。
- 5 作業スペースの狭い現場や都市の中小河川、住宅地、道路など作業条件の厳しい工事もムリなくクリアします。
- 6 操作はラジオコントロール方式で、安全かつスピーディな施工が可能です。
- 7 超低騒音型のスーパーマルチユニットを新たに開発いたしました。現場ですぐに役立つ溶接機や切断機などを、収納しています。



高深度工事に対応。信頼のパワーと安全性。

■5L・6L型鋼矢板専用機 / GP-F150型

GIKEN

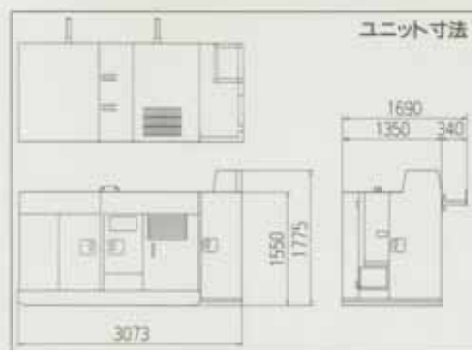


■GP-F150型仕様

内容	仕様	
圧入力	150ton	
引抜力	160ton	
ストローク	800mm	
圧入スピード	1.2~12.0 M/min	
引抜スピード	1.0~9.6 M/min	
移動方法	自走式	
本体重量	7800kg	
操作方法	ラジオコントロール	
本体寸法	全長	2200mm
	全巾	1145mm
	全高	2560mm
	最大高	3340mm

■エンジンユニット仕様

内容	仕様	
動力源	ディーゼルエンジン100PS	
燃料タンク	200ℓ	
作業電源	3相 220V 20KVA	
騒音	周囲1M 75db(A)	
ユニット寸法	全長	3073mm
	全巾	1350mm
	全高	1775mm
ユニット重量	4600kg	



【スーパー級の万能ユニット】

現場作業を想定して必要な機材をコンパクトに収納しました。
 発電機 / 作業用として、3相電源220V、60HZ、20KVA、単相100V、60HZ、最大20Aまで使用できます。
 溶接機 / 出力電流10A~200A(定格使用率40%)の直流溶接機。
 切断機 / 30mmの板厚まで切断可能な中型切断機。
 ツールボックス / 各種工具類。

【反力架台】

反力架台寸法 幅2200mm、長さ3000mm、高さ510mm、反力架台重量1500kg

*本機の仕様は予告なしに変更することがあります。

株式会社 技研製作所

- 東京本社 / 〒140 東京都品川区東品川2丁目3番12号 シーフォートスクエアセンタービル 電話(03)5460-5111 電(03)5460-5117
- 高知本社 / 〒781-51 高知市布師田334番地1 電話(0888)48-2933 電(0888)48-2939
- 海外事業本部 / International House, 15c, Katharine's Way, London E1 9UN 電話(071)489-0073 電(071)489-0072
- 高知本社工場 / 〒781-51 高知市布師田394番地1 電話(0888)48-2933 電(0888)48-2939
- 高知第二工場 / 〒780 高知市高須1784番地4 電話(0888)83-1191 電(0888)84-2182
- 東京工場 / 〒121 東京都足立区入谷3丁目15番6号 電話(03)3997-1110 電(03)3997-1104
- 関西工場 / 〒660-43 兵庫県水上郡市島町矢代401番地 電話(0795)85-2755 電(0795)80-3002
- 東京センター / 〒334 埼玉県埼玉市八幡本5丁目6番15号 電話(0482)85-0634
- 東京営業所 / 〒140 東京都品川区東品川2丁目3番12号 シーフォートスクエアセンタービル 電話(03)5460-5111 電(03)5460-5117
- 大阪営業所 / 〒533 大阪市東淀川区東中島1丁目18番5号 新大阪丸ビル 電話(06)325-3850 電(06)323-5707
- 名古屋営業所 / 〒466 名古屋市昭和区阿由知通4丁目11番2号 朝日生命ビル 電話(052)853-1511 電(052)842-0213
- 福岡営業所 / 〒812 福岡市博多区博多駅前4丁目2番10号 南近代ビル 電話(092)474-1939 電(092)481-3422
- 仙台営業所 / 〒980 仙台市青葉区本町3丁目4番18号 太陽生命仙台本町ビル 電話(022)261-7378 電(022)265-0204
- 広島営業所 / 〒732 広島市南区東荒神町3番35号 広島オフィスセンタービル 電話(082)263-4536 電(082)264-3803
- 四国営業所 / 〒780 高知市高須1784番地4 電話(0888)83-1191 電(0888)84-2182
- 北海道営業所 / 〒060 札幌市中央区北1条東1丁目4番1 サン経成ビル 電話(011)210-0320 電(011)210-0651
- ロンドン事務所 / International House, 15c, Katharine's Way, London E1 9UN 電話(071)489-0073 電(071)489-0072

GIKEN EUROPE B.V.

Damsluisweg 13 1332 EA Almere De Vaart The Netherlands

電話(01)36-5326128 電(01)36-5327477